

GLR1002BSI-S

2K 高速背照式线阵CMOS图像传感器

GLR1002BSI-S是一款专门为OCT设计的背照式高速线阵CMOS图像传感器。芯片分辨率为2411(H) x 1(V)，大像素尺寸10 μm (H) x 200 μm (V)。

芯片支持三种模式可选：12 bit 250 kHz, 12 bit 130 kHz, 14 bit 100 kHz。

芯片采用背照式晶圆加工工艺，其峰值量子效率91% (440 nm), 并具备优异的近红外量子效率，850 nm量子效率为58%。

芯片采用 LCC 陶瓷封装，并配有双面抗反射 (AR) 镀膜的密封玻璃盖。



产品特性

- ▶ 高NIR QE
- ▶ 高行频 250 kHz
- ▶ 12 bit / 14 bit ADC
- ▶ 像素尺寸 10 μm x 200 μm

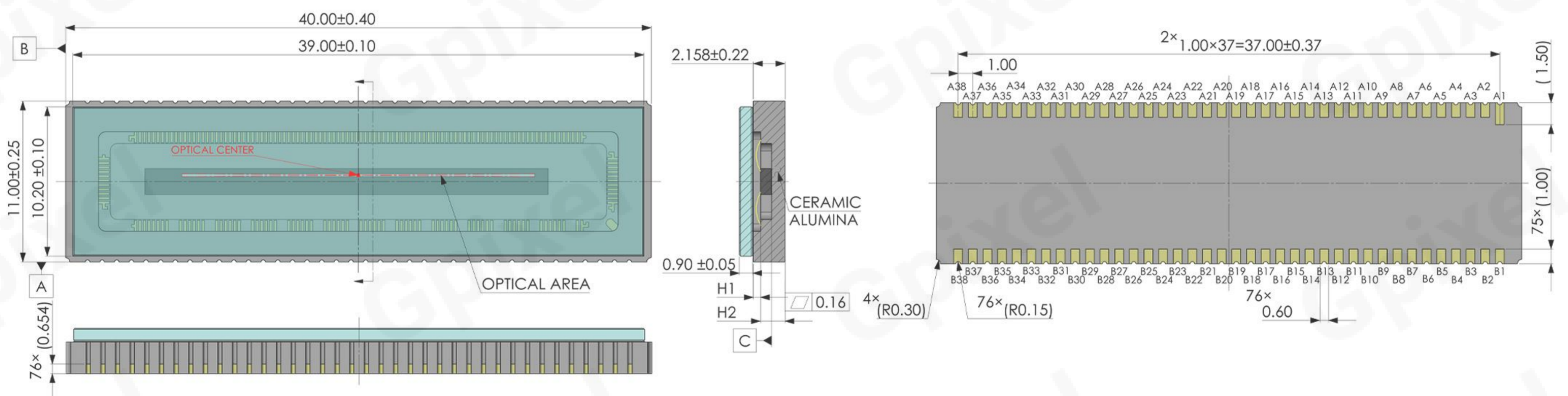
应用领域

- ▶ 光学相干断层扫描 (OCT)
- ▶ 工业检测
- ▶ 体内医学内窥镜检查
- ▶ 光谱分析

产品指标

有效分辨率	2411 (H) x 1 (V)	感光面长度	24.11 mm
像素尺寸	10 μm x 200 μm	快门类型	全局快门
峰值量子效率	91 % (440 nm) 58 % (850 nm)	读出噪声	33.2 e ⁻ (12 bit) 20 e ⁻ (14 bit)
满阱容量	155 ke ⁻	暗电流	T.B.D
动态范围	73.4 dB (12 bit) 77.6 dB (14 bit)	最高行频	250/130 kHz (12 bit) 100 kHz (14 bit)
输出接口	7x Sub-LVDS	最大信噪比	51.9 dB
ADC	12/14 bit	最大数据率	8.4 Gbps
色彩	黑白	功耗	< 450 mW
供电电压	3.6 V (模拟) 1.5 V (数字) 1.8-3.3 V (IO)	封装形式	76 x lead CLCC (40 mm x 11 mm)

封装信息



联系方式

长春 (总部)

长春长光辰芯微电子股份有限公司
吉林省长春市经开区自由大路7691号
光电信息产业园一期1号、5号办公楼
电话: 0431-85077785

杭州

杭州长光辰芯微电子股份有限公司
浙江省杭州市滨江区建业路599号
华业发展中心31楼3101-3109室
电话: 0571-87718606

大连

大连长光辰芯微电子股份有限公司
辽宁省大连市高新技术产业区
汇贤园7号11楼05D室
电话: 0411-39937666



免责声明: 本彩页所涉及的产品信息及图片仅供参考, 由于产品不断更新, 最终请以实物为准。长光辰芯保留本产品彩页的最终解释、修订权利。
GP-PR260401 V1.0

✉ info@gpixel.com

🌐 www.gpixel.com